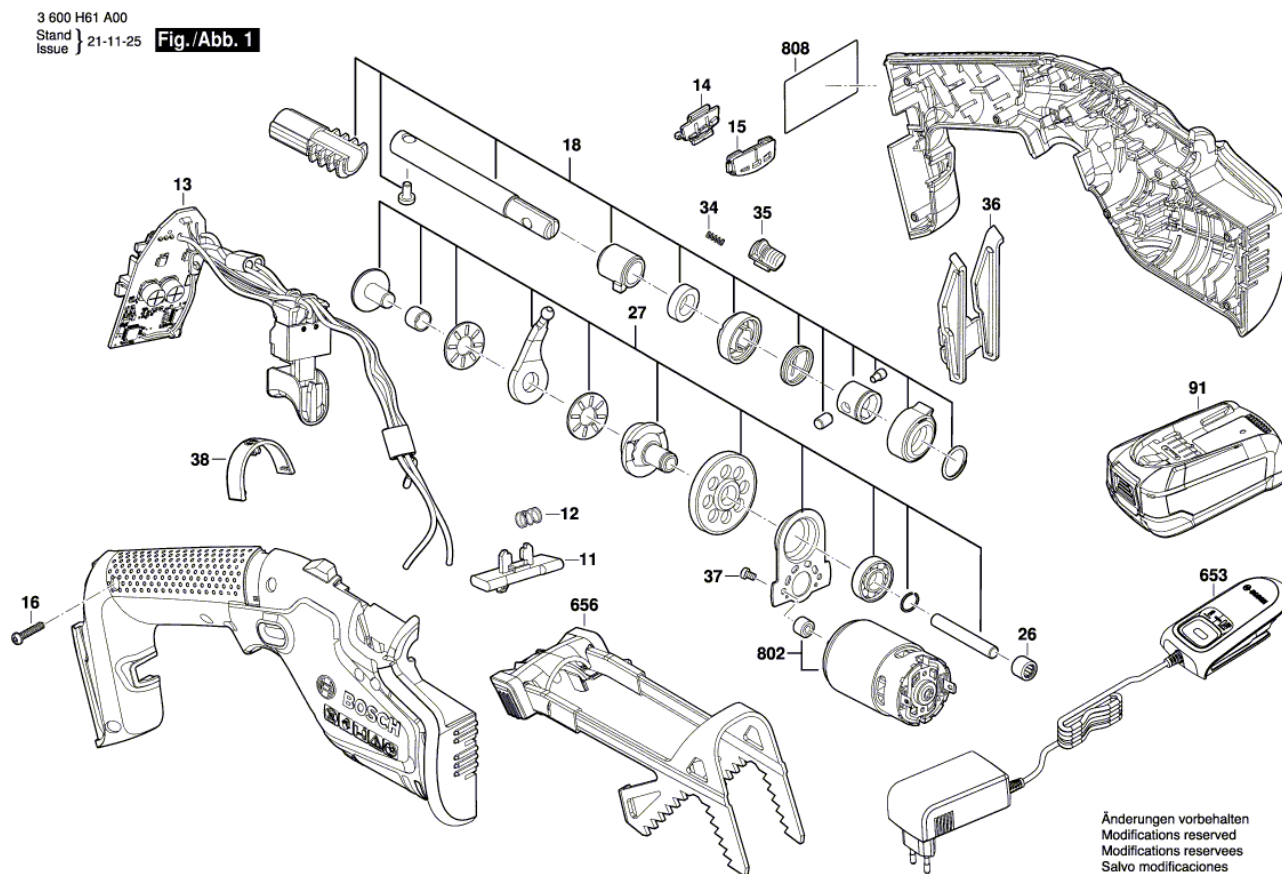


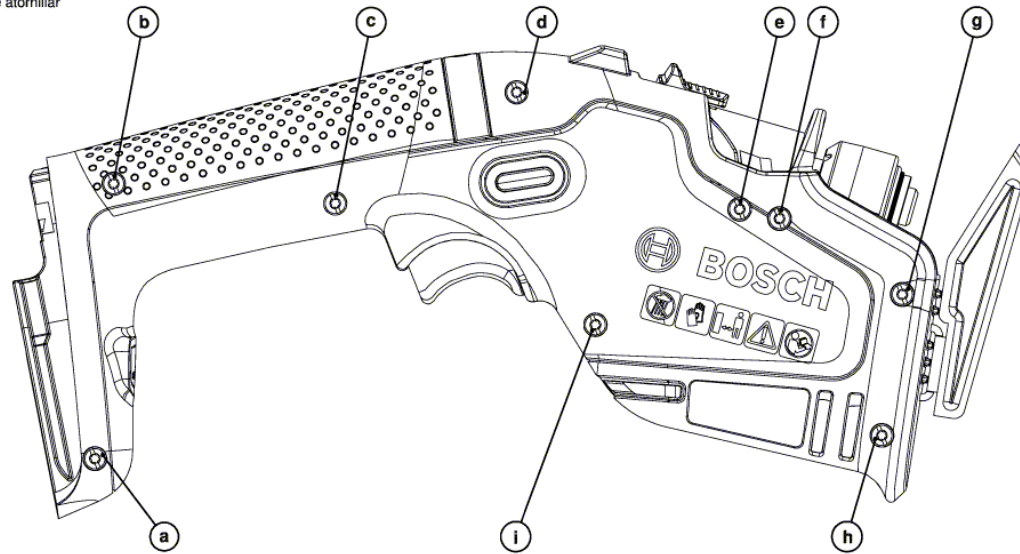
Изображение - модел - Е



Изображение - модел - E

3 600 H61 A00  
Stand } 21-11-16 **Fig./Abb. 2**  
Issue }

Reihenfolge der Verschraubung  
Sequence of screwing  
Séquence de vissage  
Secuencia de atornillar



Anzugsmomente  
Torque values  
Couple de serrage  
Pares de apriete  
0,6 - 0,9 Nm

Änderungen vorbehalten  
Modifications reserved  
Modifications reserves  
Salvo modificaciones

## Списък на резервните части

Артикул	Каталожен номер	Описание	Изображение
11	1 600 A02 1LH	ПРЕДПАЗЕН ШАЛЕТР	1
12	2 609 001 975	ФЕДЕРКА	1
13	1 600 A01 Z6U	СЕТ КЛЮЧ	1
14	1 600 A01 226	СВЕТЛОПРОВОД	1
15	1 605 500 2DE	ЗАДЕН КАПАК	1
16	2 603 490 018	TORX-ВИНТ 3x18	1
18	1 600 A02 6VH	НОЖОДЪРЖАЧ	1
26	1 610 910 064	ИГЛЕН ВТУЛКА	1
27	2 609 005 184	СЪЕДИНИТЕЛ + SSBF	1
34	2 609 004 947	ПРУЖИНА	1
35	1 600 A02 551	РЕВЕРС	1
36	2 609 004 888	ЗАЩИТНА ПЛАСТИНА	1
37	2 603 414 048	ВИНТ ЦИЛИНД. ГЛАВА TORКС M3x5-8.8-Z	1
38	1 600 A02 2J3	КАПАЧЕ	1
91	2 607 337 211	БАТЕРИЯ PBA 18V 2,0 Ah W-B	1
653	2 607 226 385	ЗАРЯДНО EU AL 1810 CV 230/14,4-18V 1A	1
653	2 607 226 387	ЗАРЯДНО GB AL 1810 CV 230/14,4-18V 1A	1
653	2 607 226 593	ЗАРЯДНО AUS AL 18V-20 220-240V 2A	1
656	2 609 006 553	КУКА ЗА ОКАЧВАНЕ	1
802	1 607 022 6AU	ПОСТОЯННОТОКОВ МОТОР	1
808	1 601 11A 8RL	ТАБЕЛКА	1